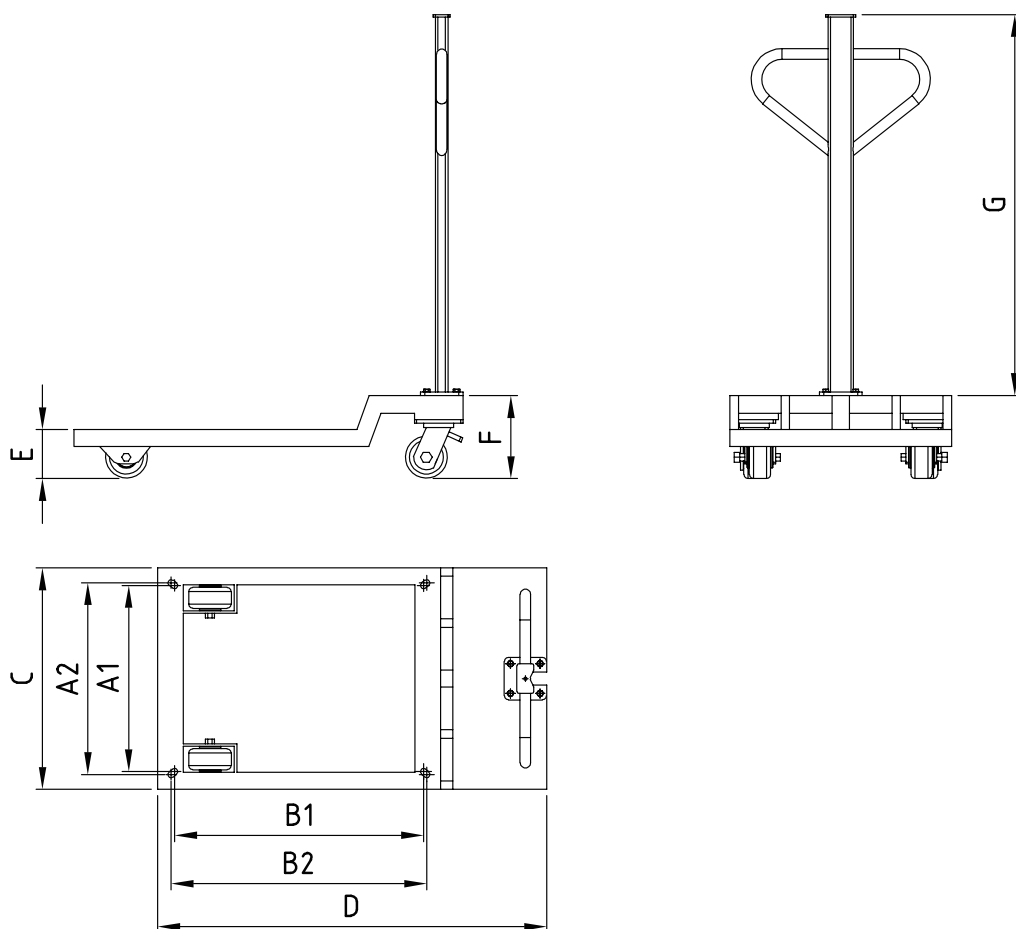


## Stainless Steel Cart for Mobile Weighing

for PBA436 / PBA439 / PBA639 / PBD659 weighing platforms

安装手册 | MONTAGEANLEITUNG | NOTICE DE MONTAGE  
 INSTRUCCIONES DE MONTAJE | ISTRUZIONI DI MONTAGGIO

### 1 Dimensions / 尺寸 / Abmessungen / Dimensions / Medidas / Dimensioni



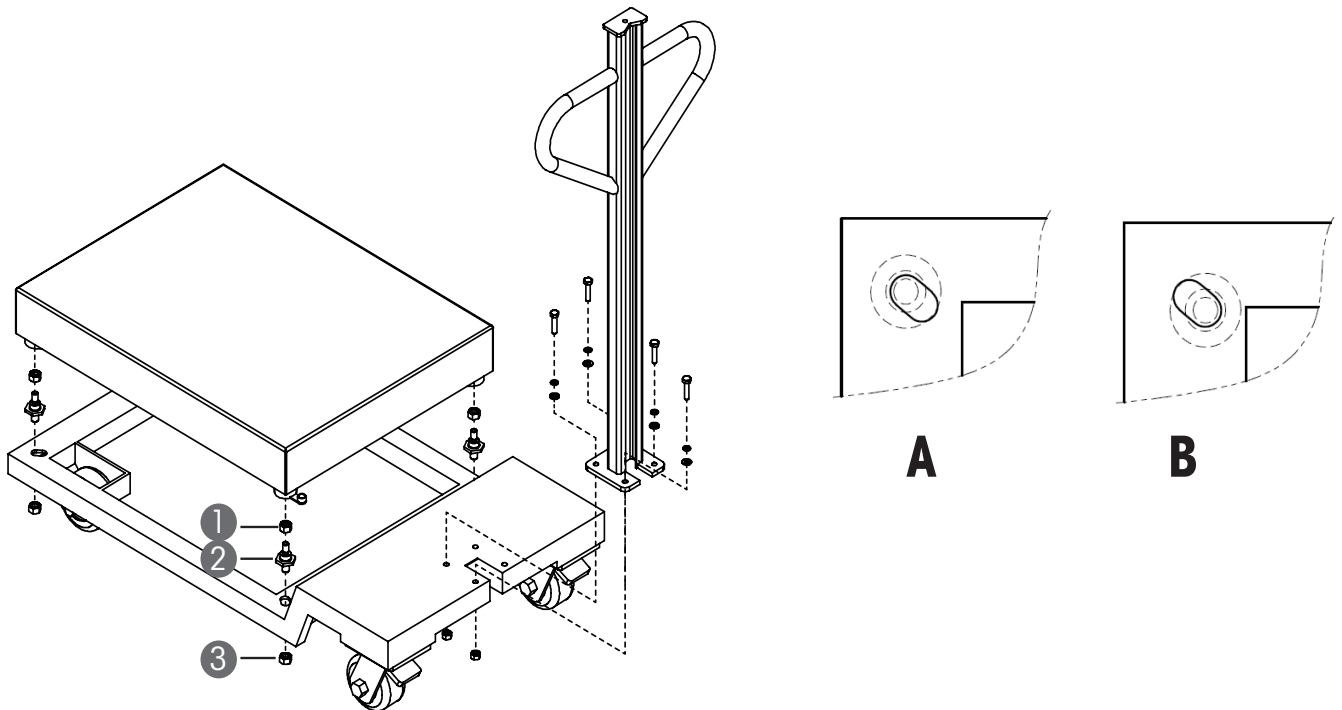
Model	Order #	Dim.	Size	A1	A2	B1	B2	C	D	E	F	G	Max. load
BC	72225939	mm	500x650	437	450	584	600	520	910	117	197	900	300 kg / 600 lb
		inch	19.7x25.6	17.2	17.7	23.0	23.6	20.5	35.8	4.6	7.8	35.4	
CC	72225940	mm	600x800	503	550	724	750	620	1083	117	197	900	600 kg / 1200 lb
		inch	23.6x31.5	19.8	21.7	28.5	29.5	24.4	42.6	4.6	7.8	35.4	

**METTLER TOLEDO**

## 2 Spare parts / 备件 / Ersatzteile / Pièces de rechange / Piezas de recambio / Pezzi di ricambio

EN	CN	DE	FR	ES	IT	Order #
Fixed roller	定向轮, 前轮	Bockrolle	Roue fixe	Rueda de apoyo	Ruota fissa	72228057
Guide roller	万向轮, 后轮	Lenkrolle	Roue pivotante	Rueda de guía	Ruota sterzante	72228056

## 3 Application / 应用 / Anwendung / Application / Aplicación / Applicazione



### EN

#### Material and field of use

- Wheels: Polyurethane
- Cart: Stainless steel
- Use in moist environment

#### Mounting

1. Remove the load plate.
2. Turn the levelling feet out of the weighing platform.
3. Replace each levelling foot with a **stud (2)** and an **M10 nut (1)**.
4. Place the weighing platform on the cart. For PBA639 and PBD659, align each stud to the outer center of the installation hole (see **A**). For PBA436 and PBA439, align each stud to the inner center of the installation hole (see **B**).
5. Adjust the studs until the weighing platform is level.
6. Fasten each **stud (2)** to the weighing platform with the **M10 nut (1)**. Torque 25 Nm.
7. Fasten each **stud (2)** to the cart with a **M12 nut (3)**. Torque 30 Nm.

#### Operation

- ▲ Place the cart on a level and firm underground in order to achieve correct weighing results.
- ▲ Observe the permissible maximum load.

#### Note

A terminal-specific bracket may be required to mount the terminal. Please refer to the operating instructions of the terminal.

## CN

### 材质与适用环境

- 滚轮: 聚氨酯
- 车身: 不锈钢
- 适用于湿式环境

### 安装

1. 取下秤台面。
2. 卸除所有秤脚。
3. 将**双头螺栓 (2)**与**M10螺母 (1)**安装在原先秤脚位置。
4. 将秤台装入小车。注意双头螺栓与小车上安装孔的对齐位置: 如为PBA639或PBD659型号秤台, 将四角的双头螺栓与安装孔的外侧中心对齐 (见图A); 如为PBA436或PBA439型号秤台, 将四角的双头螺栓与安装孔的内侧中心对齐 (见图B)。
5. 调节双头螺栓, 直至秤台水平。
6. 拧紧**M10螺母 (1)**, 将**双头螺栓 (2)**与秤台紧固。力矩25 Nm。
7. 使用**M12螺母 (3)**, 将**双头螺栓 (2)**与小车紧固。力矩30 Nm。

### 操作

- ▲ 为确保称量的准确性, 请在水平稳固的地面使用小车。
- ▲ 不得超过最大允许载荷。

### 注意

安装称重仪表需使用特定的仪表支架, 具体信息请参考称重仪表手册。

## DE

### Material und Einsatzbereich

- Räder: Polyurethan
- Wagen: Edelstahl
- Einsatz im Nassbereich

### Montage

1. Lastplatte abnehmen.
2. Stellfüße aus der Wägebrücke herausdrehen.
3. Ersetzen Sie jeden Nivellierfuß mit einem **Bolzen (2)** und einer **M10-Mutter (1)**.
4. Stellen Sie die Wägeplattform in den Warenkorb. Bei PBA639 und PBD659 richten Sie jeden Bolzen auf die äußere Mitte der Montageöffnung aus (siehe **A**). Bei PBA436 und PBA439 richten Sie jeden Bolzen auf die innere Mitte der Montageöffnung aus (siehe **B**).
5. Stellen Sie die Bolzen so ein, dass die Wägeplattform waagrecht steht.
6. Befestigen Sie jeden **Bolzen (2)** mit der **M10-Mutter (1)** an der Wägeplattform. Anzugsmoment 25 Nm.
7. Befestigen Sie jeden **Bolzen (2)** mit der **M12-Mutter (3)** in den Warenkorb. Anzugsmoment 30 Nm.

### Bedienung

- ▲ Für korrekte Wägeergebnisse den Wagen auf ebenen und festen Untergrund stellen.
- ▲ Zulässige Höchstlast (max. load) achten.

### Hinweis

Zur Montage des Terminals wird evtl. ein terminal-spezifischer Konsole benötigt, siehe Bedienungsanleitung des Terminals.

## FR

### Matériau et domaine d'application

- Roues: Polyuréthane
- Chariot: Acier inoxydable
- Utilisation dans la zone humide

### Montage

1. Enlever le plateau de charge.
2. Dévisser les pieds réglables de la plateforme de pesage.
3. Remplacez chaque pied de nivellement par un **goujon (2)** et un **écrou M10 (1)**.
4. Placez la plate-forme de pesée sur le chariot. Pour PBA639 et PBD659, alignez chaque goujon sur le centre extérieur du trou d'installation (voir **A**). Pour PBA436 et PBA439, alignez chaque goujon sur le centre intérieur du trou d'installation (voir **B**).
5. Ajustez les goujons jusqu'à ce que la plate-forme de pesée soit de niveau.
6. Fixez chaque **goujon (2)** à la plate-forme de pesée avec l'**écrou M10 (1)**. Couple 25 Nm.
7. Fixez chaque **goujon (2)** au chariot avec un **écrou M12 (3)**. Couple 30 Nm.

## Commande

- ▲ Pour des résultats de pesage corrects, placer le chariot sur un support plan et stable.
- ▲ Respecter la charge maximale admissible (max. load).

## Remarque

Pour le montage du terminal, un parenthèse spécifique au terminal est éventuellement nécessaire, voir mode d'emploi du terminal.

## ES

### Material y campo de aplicación

- Ruedas: Poliuretano
- Carro: Acero fino
- Aplicación en zonas húmedas

### Montaje

1. Quitar el plato de carga.
2. Desenroscar los pies de nivelación de la plataforma de pesada.
3. Reemplazar cada pie de nivelación por un **perno (2)** y una **tuerca M10 (1)**.
4. Colocar la plataforma de pesaje sobre el carro. Para PBA639 y PBD659, alinee cada espárrago con el centro exterior del orificio de instalación (véase **A**). Para PBA436 y PBA439, alinee cada espárrago con el centro interior del orificio de instalación (véase **B**).
5. Ajustar los pernos hasta que la plataforma de pesaje esté nivelada.
6. Fijar cada **perno (2)** a la plataforma de pesaje con la **tuerca M10 (1)**. Apretar 25 Nm.
7. Fijar cada **perno (2)** al carro con una **tuerca M12 (3)**. Apretar 30 Nm.

### Manejo

- ▲ Para obtener resultados correctos del pesado, poner el carro sobre el suelo firme y plano.
- ▲ Observar la capacidad máxima permitida (max. load).

### Nota

Para el montaje del terminal se necesita eventualmente un paréntesis específico del terminal, véase instrucciones de manejo del terminal.

## IT

### Materiale e campo d'impiego

- Ruote: Poliuretano
- Carello: Acciaio inossidabile
- Impiego in ambienti umidi

### Installazione

1. Rimuovere la piattaforma di pesata.
2. Estrarre i piedini di regolazione dal basamento di pesata.
3. Sostituire ciascun piedino di livellamento con un **perno (2)** e un **dado M10 (1)**.
4. Posizionare la piattaforma di pesatura sul carrello. Per PBA639 e PBD659, allineare ciascun perno al centro esterno del foro di installazione (vedere **A**). Per PBA436 e PBA439, allineare ciascun perno al centro interno del foro di installazione (vedere **B**).
5. Regolare i prigionieri fino a quando la piattaforma di pesatura è in piano.
6. Avvitare ciascun **perno (2)** alla piattaforma di pesatura con il **dado M10 (1)**. Coppia di 25 Nm.
7. Avvitare ciascun **perno (2)** al carrello con un dado **M12 (3)**. Coppia di 30 Nm.

### Impiego

- ▲ Per risultati di pesata corretti posizionare il carrello su un pavimento in piano e fisso.
- ▲ Prestare attenzione al carico massimo ammissibile (max. load)

### Avvertenza

Per l'installazione del terminale è necessario ev. un beccatello specifico per terminale, vedere le istruzioni d'uso del terminale.

## Mettler-Toledo GmbH

Im Langacher 44  
8606 Greifensee, Switzerland  
www.mt.com/contact

Subject to technical changes.  
© Mettler-Toledo GmbH 03/2022  
72277140B

